

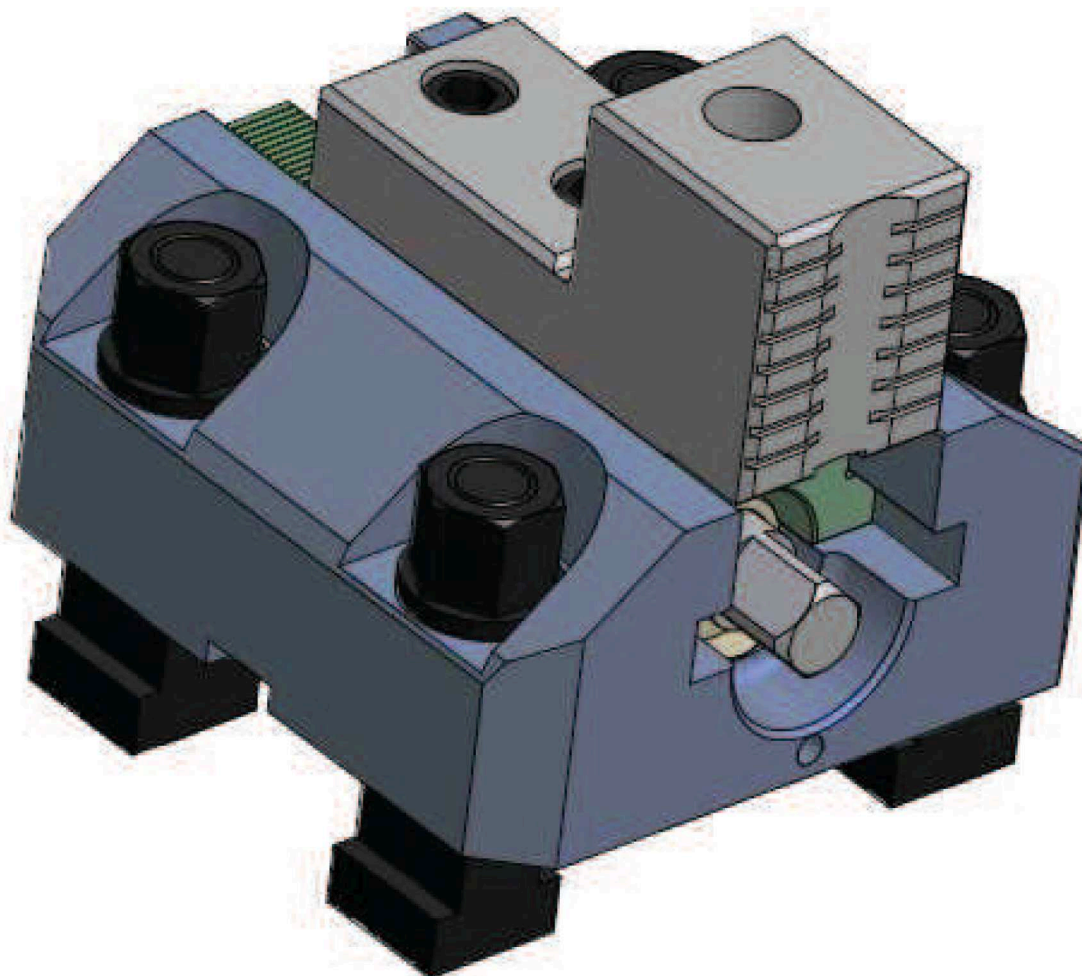


KADERKOVA STROJÍRNA
ZAKÁZKOVÉ CNC OBRÁBĚNÍ A KONSTRUKCE

KASTR RSVS 180

Univerzální ruční svěrák pro vertikální soustruhy

SVĚRÁK KASTR RSVS 180



- Upínání do tvrdých i měkkých čelistí
- Jednoduchá a rychlá výměna čelistí
- Možnost rychlého přestavení polohy čelistí
- Standardní měkké i tvrdé čelisti za bezkonkurenční ceny
- Možnost výroby speciálních čelistí na zakázku
- Snadné upínání a obsluha

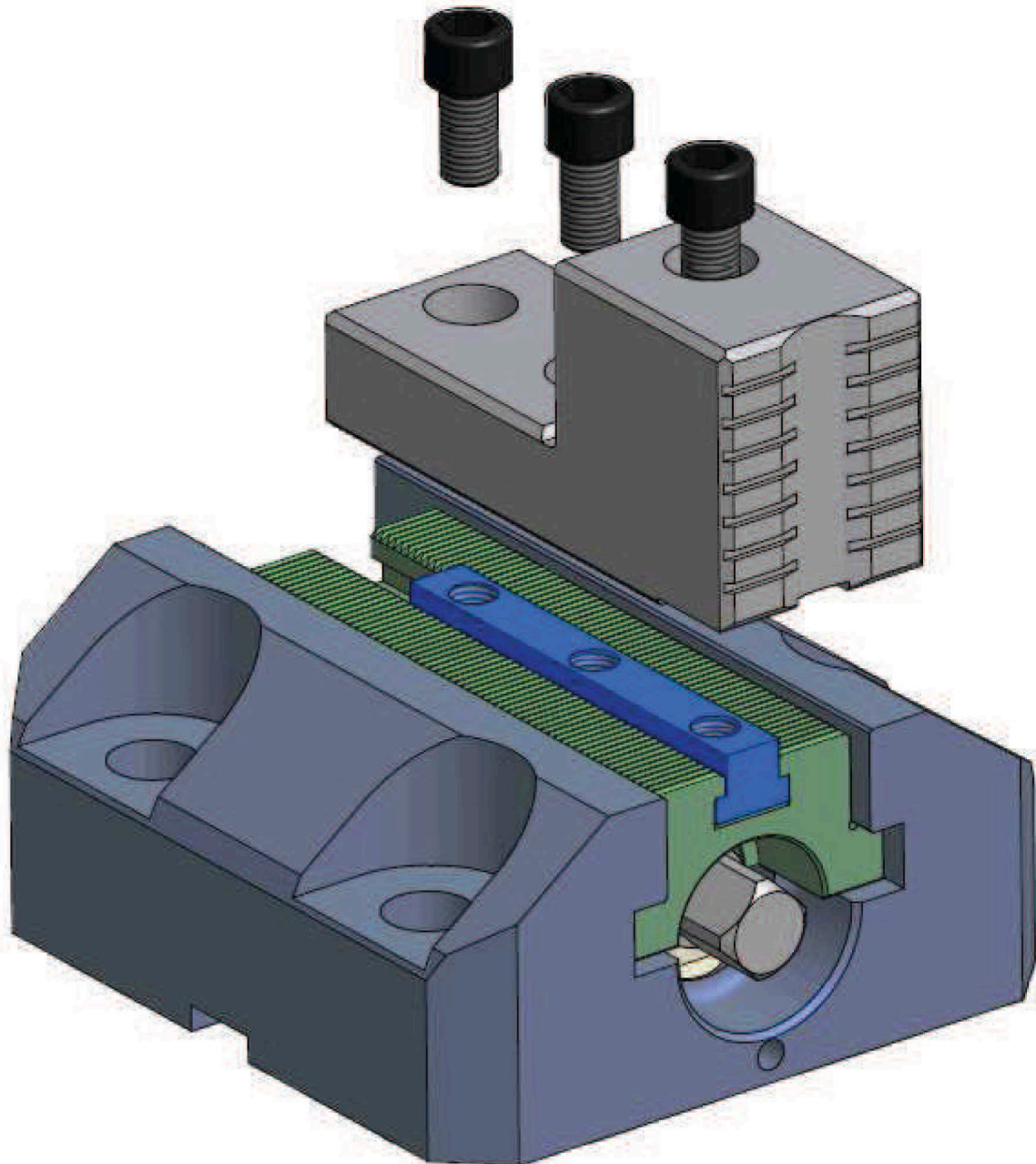


- Tuhé a přesné upnutí

KADERKOVA STROJÍRNA

ZAKÁZKOVÉ CNC OBRÁBĚNÍ A KONSTRUKCE

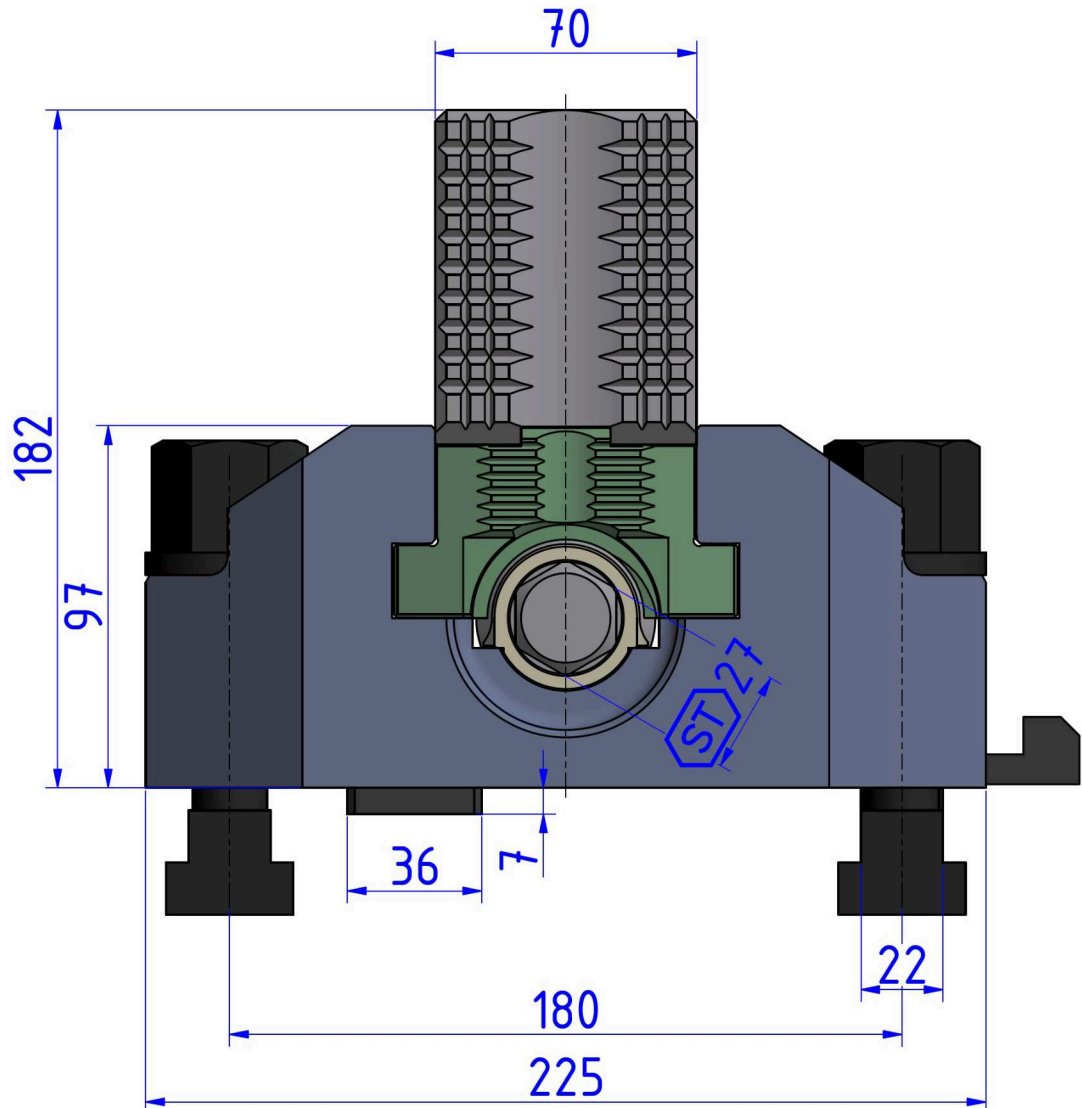
SYSTÉM UPÍNÁNÍ ČELISTI



ZÁKLADNÍ ROZMĚRY:

(Základní provedení se standardní tvrdou čelistí)

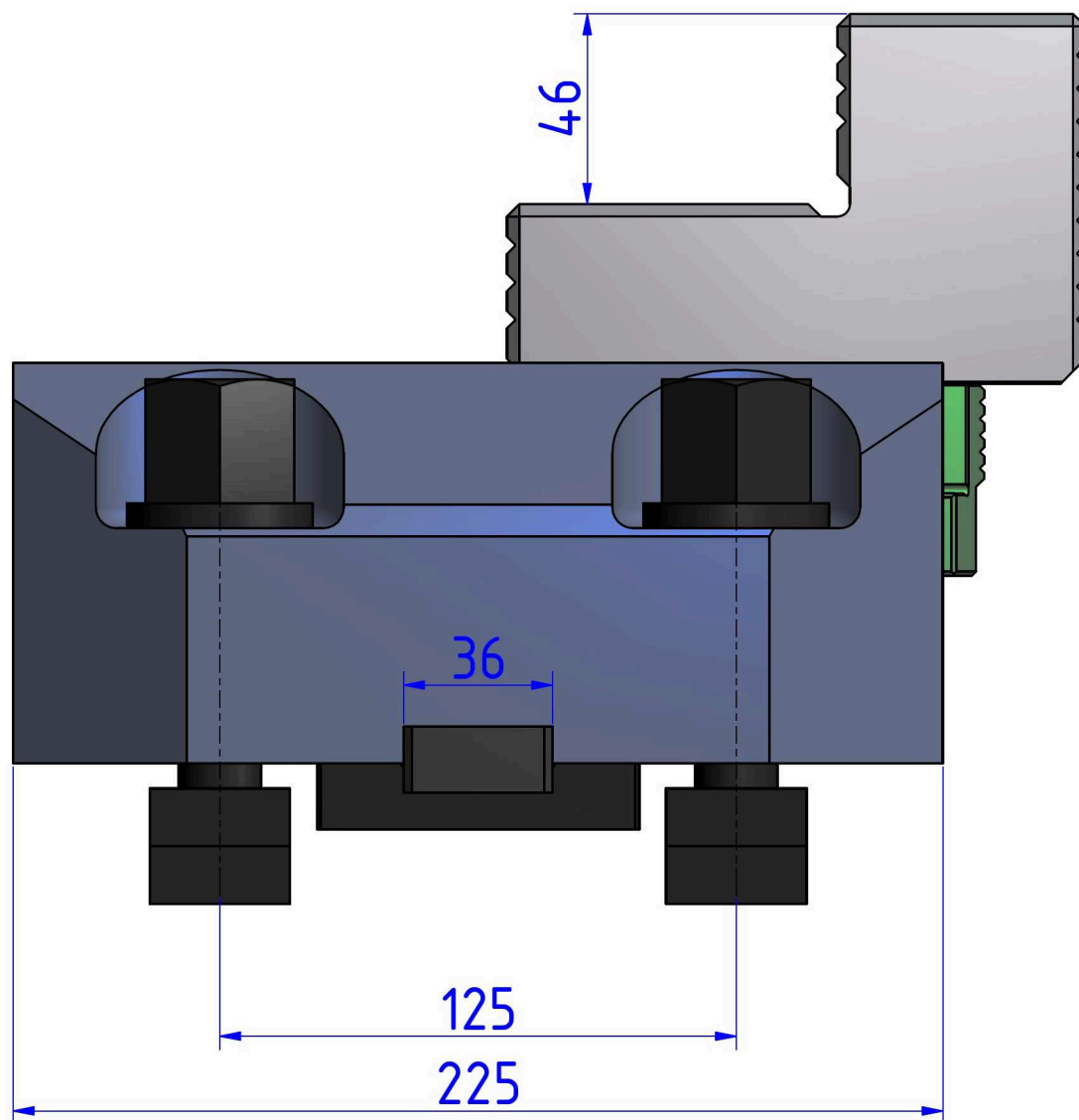
Pohled z předu



- Nová vylepšená konstrukce
- Velký upínací zdvih
- Pro rozteč T-drážek 160 mm

RSVS 180

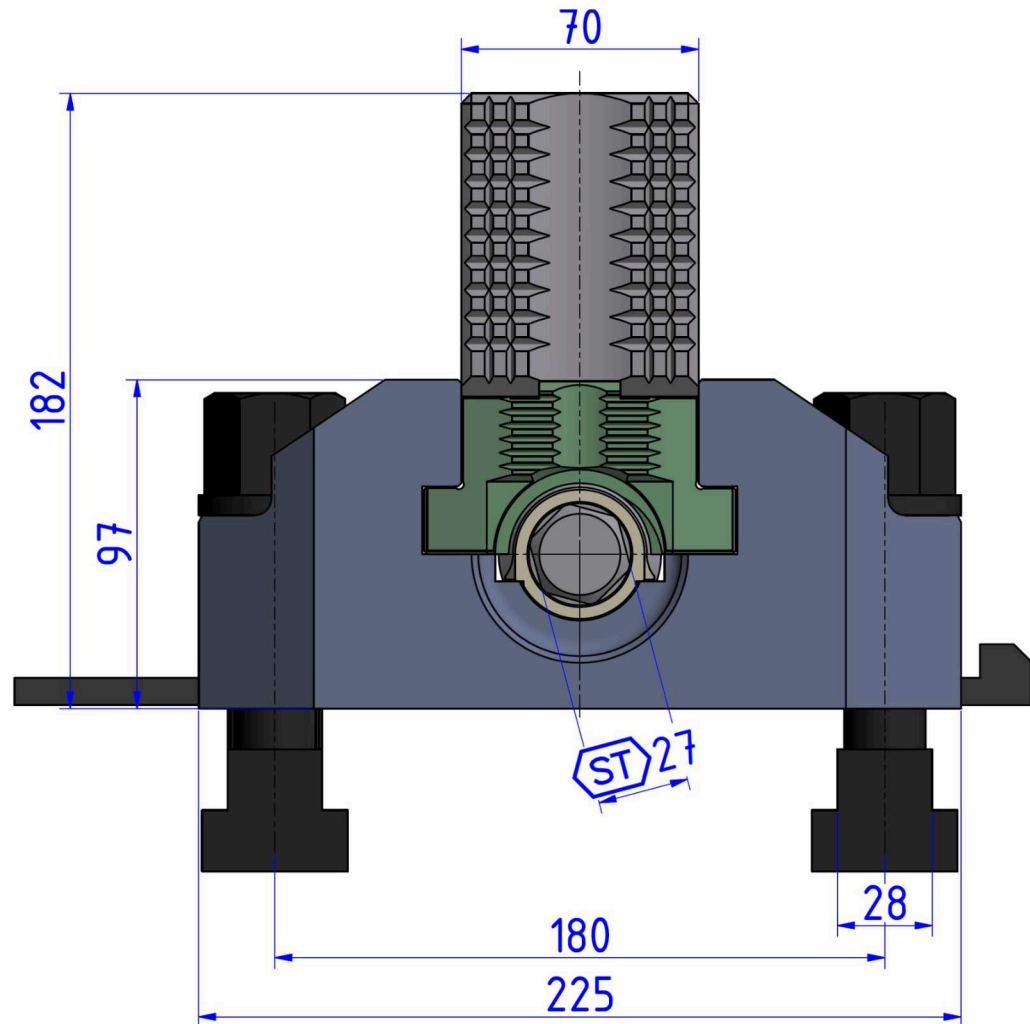
Pohled z boku:



ZÁKLADNÍ ROZMĚRY:

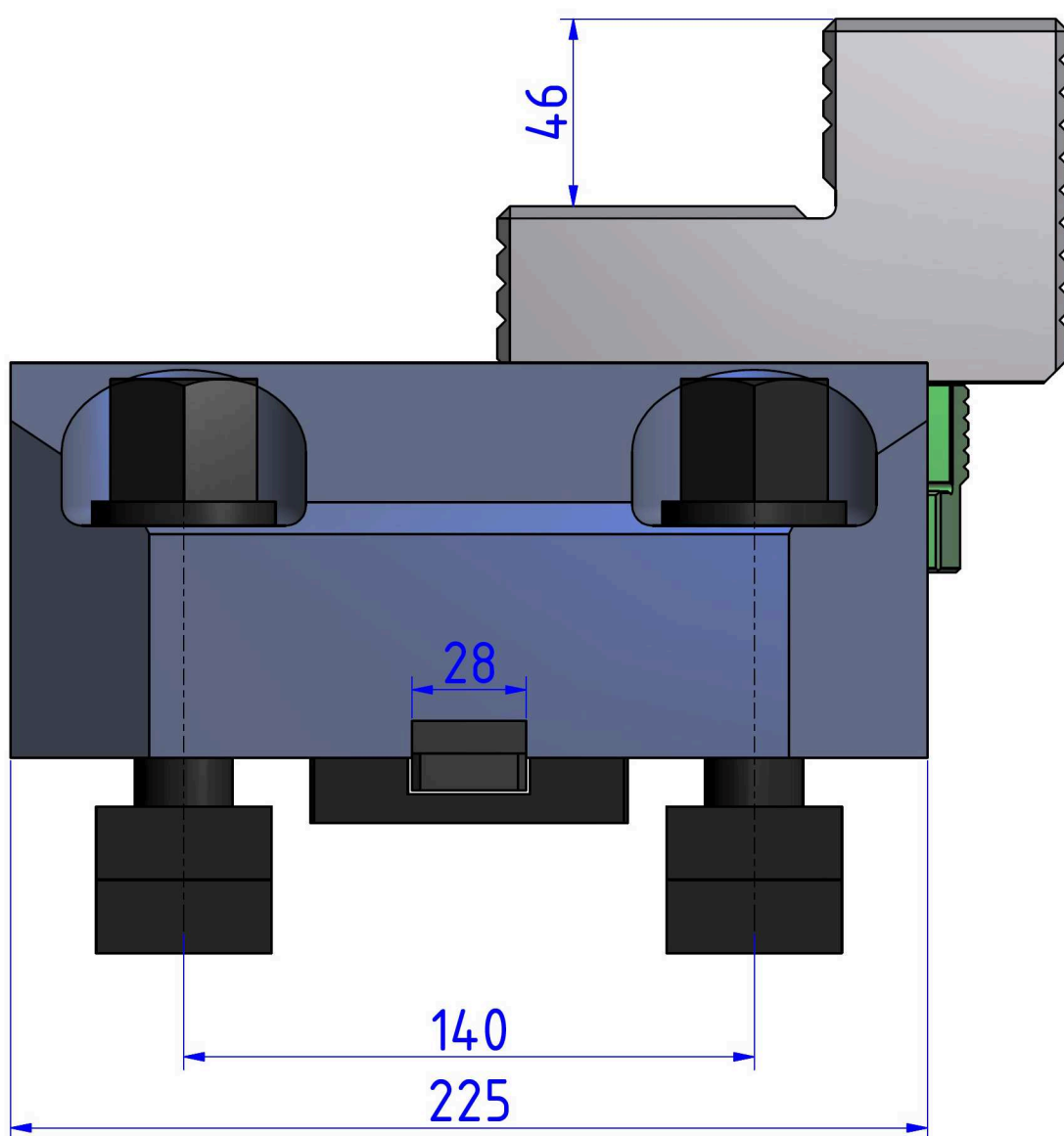
(Základní provedení se standardní tvrdou čelistí)

Pohled z předu



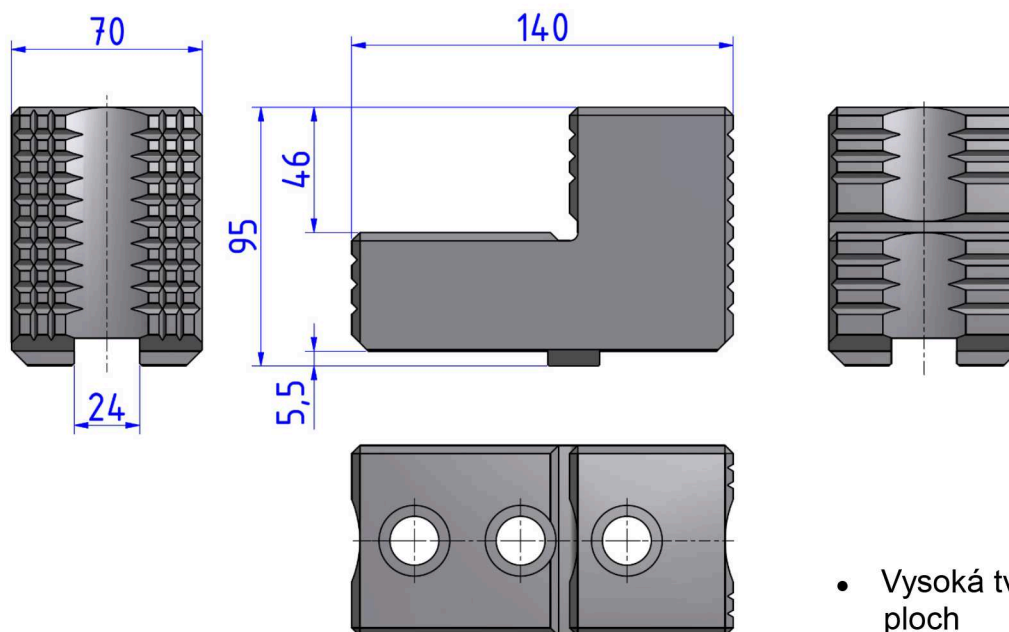
- Nová vylepšená konstrukce
- Velký upínací zdvih
- Pro rozteč T-drážek 160 mm

Pohled z boku:



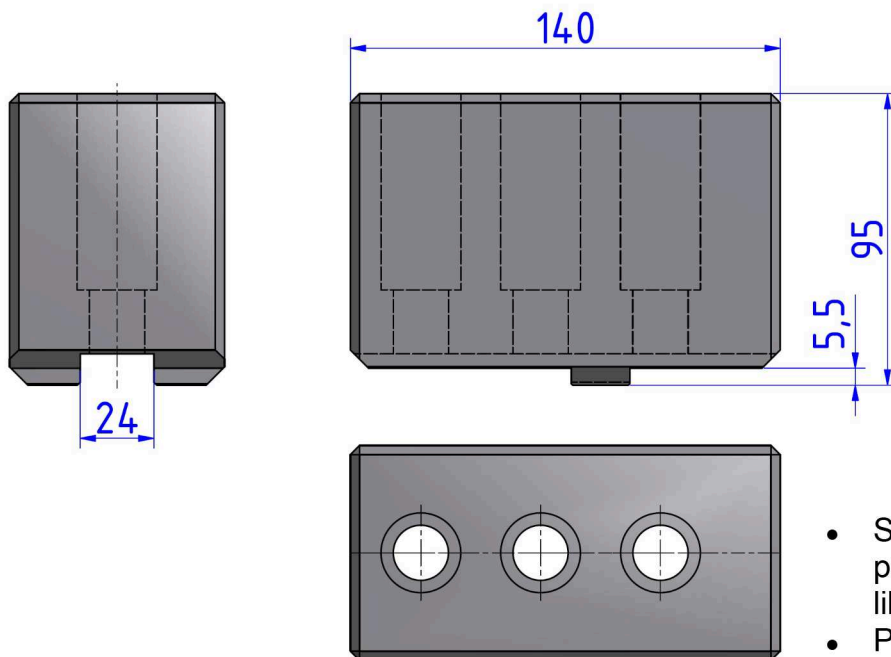
VÝMĚNNÉ ČELISTI

Standartní tvrdé čelisti



- Vysoká tvrdost upínacích ploch
- Drážkování upínacích ploch pro pevné a jisté upnutí

Standartní měkké čelisti



- Slouží k zatočení libovolného průměru nebo zafrézování libovolného tvaru
- Použitou čelist lze předsunout díky drážkování a znovu přetočit na jiný průměr



KADERKOVA STROJÍRNA
ZAKÁZKOVÉ CNC OBRÁBĚNÍ A KONSTRUKCE



Miloslav Kaderka – KASTR

Rozhraní 172

569 03 ROZHRANÍ

Česká republika

Tel. 461 523 457

Email: kaderka@kastr.cz

www.kastr.cz