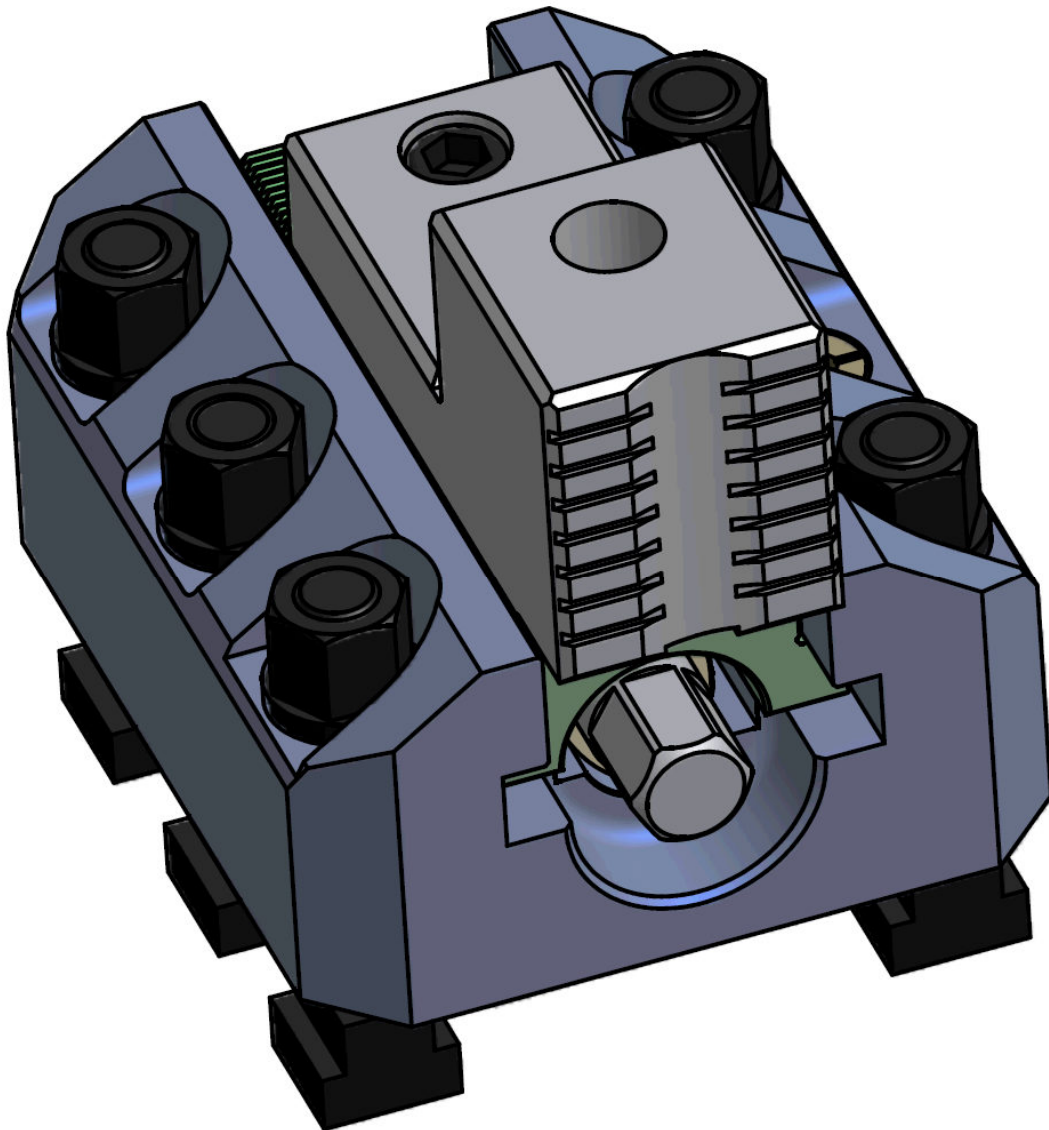




KADERKOVA STROJÍRNA
ZAKÁZKOVÉ CNC OBRÁBĚNÍ A KONSTRUKCE

KASTR RSVS 140SU

Univerzální ruční svěrák pro vertikální soustruhy



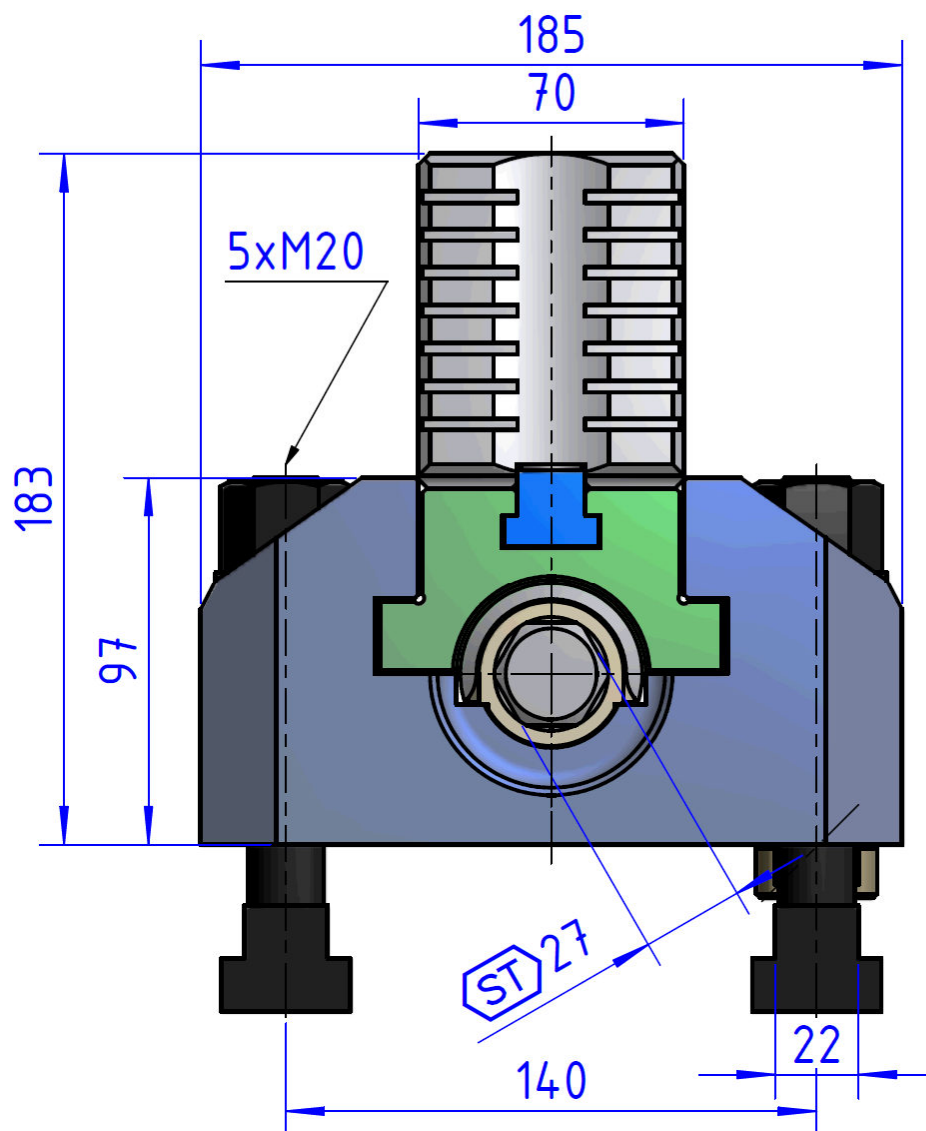
SVĚRÁK KASTR RSVS 140 SU

- Upínání do tvrdých i měkkých čelistí
- Jednoduchá a rychlá výměna čelisti
- Možnost rychlého přestavení polohy čelisti
- Standardní měkké i tvrdé čelisti za bezkonkurenční ceny
- Možnost výroby speciálních čelistí na zakázku
- Snadné upínání a obsluha
- Tuhé a přesné upnutí

ZÁKLADNÍ ROZMĚRY:

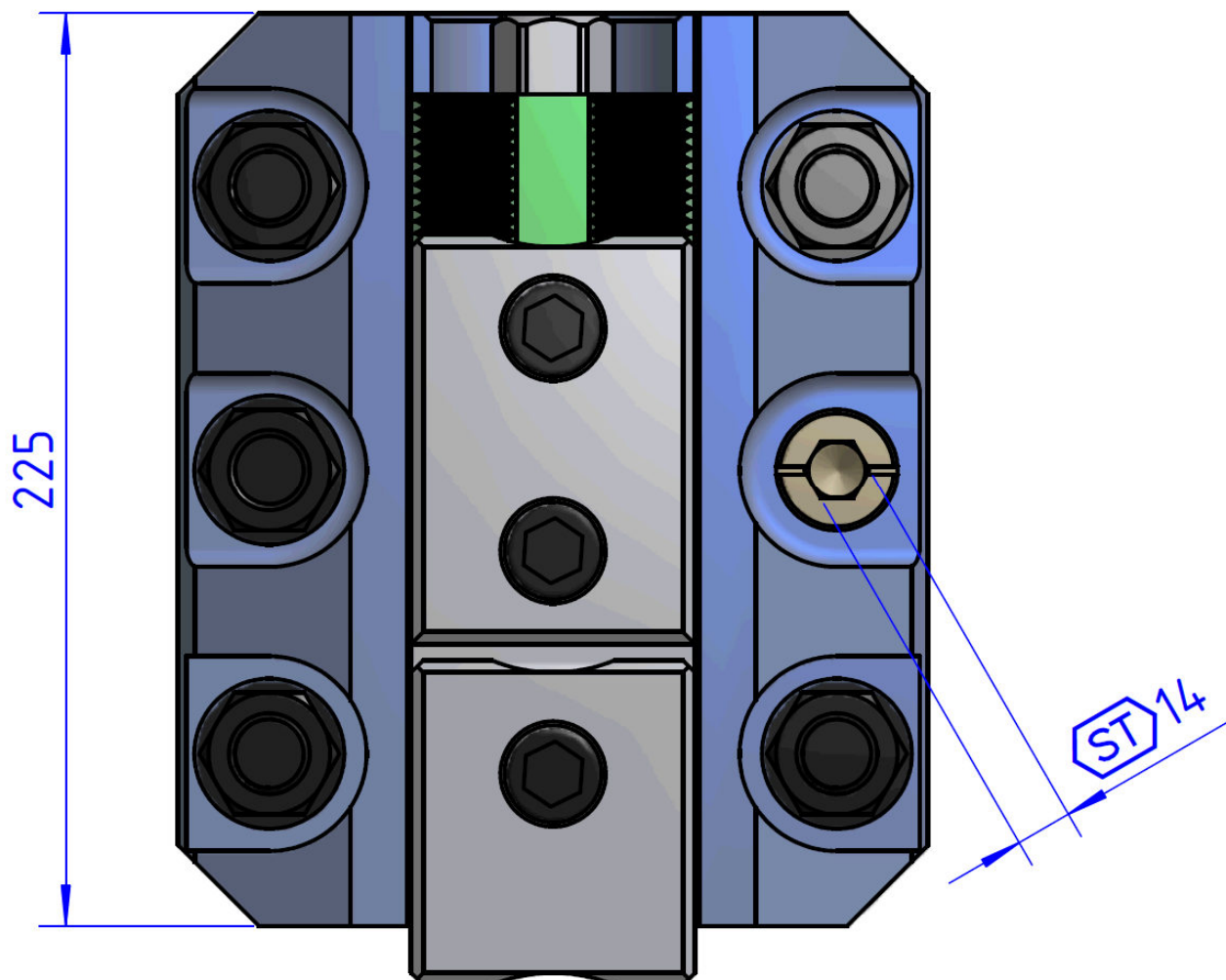
(Základní provedení se standardní tvrdou čelistí)

Pohled z předu

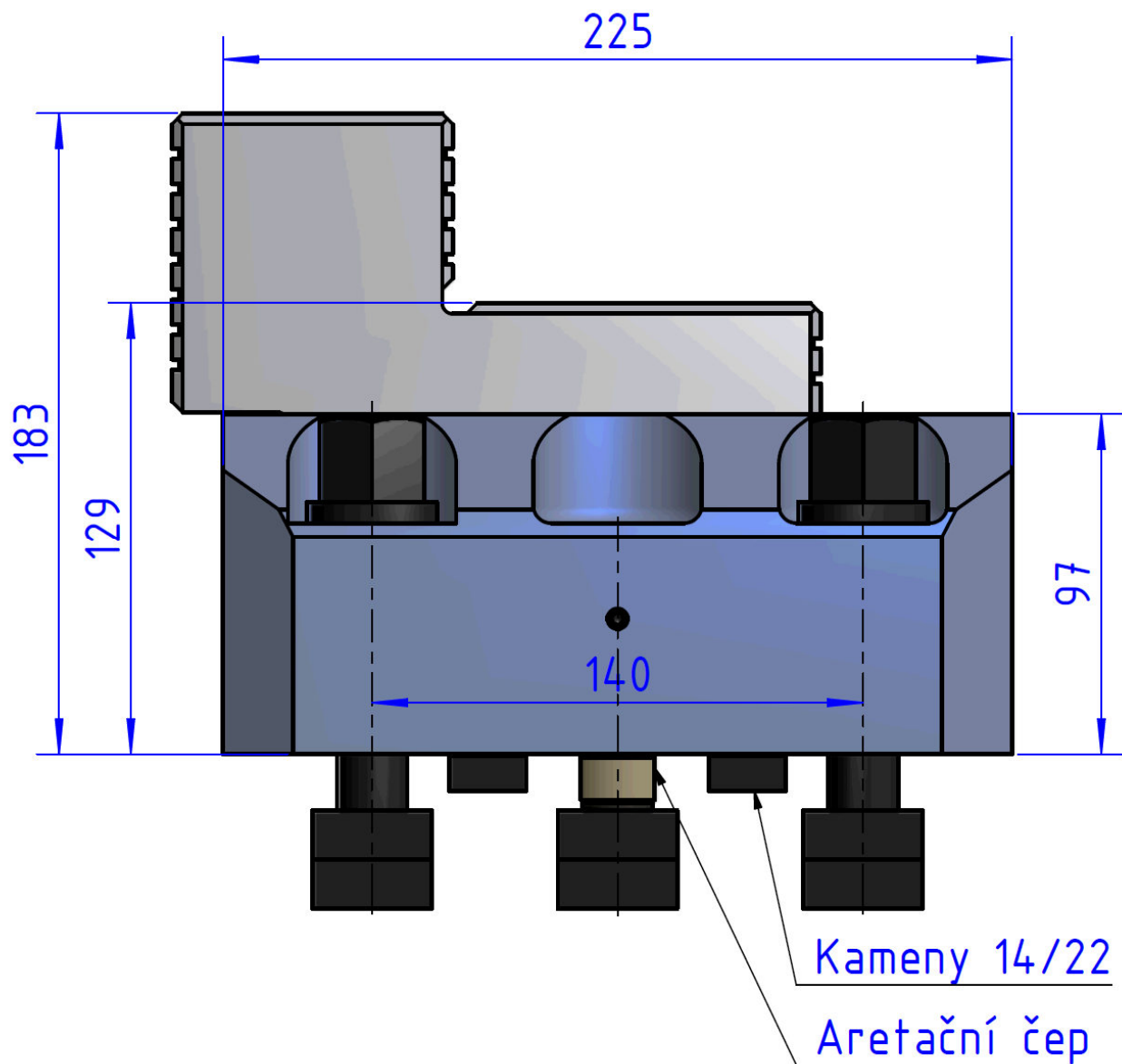


- Nová vylepšená konstrukce
- Rozšířená čelist a vedení
- Zvětšená upínací výška
- Upínací zdvih 60 mm
- Rozteč T-drážek 140 mm

Pohled shora:

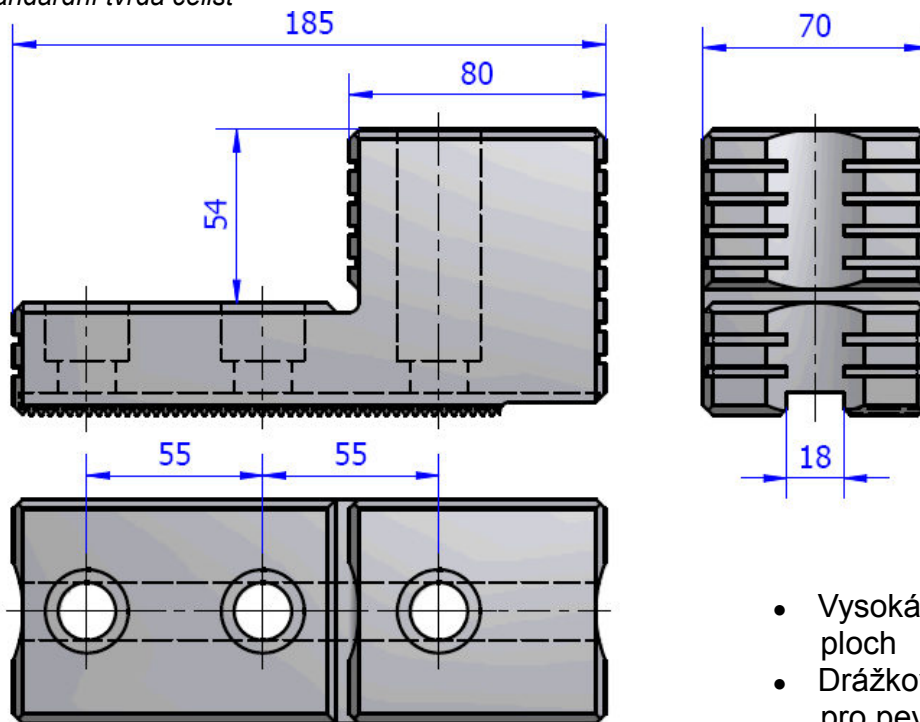


- **Aretační čep** – Příčná poloha drážky čepu spojující vrcholy šestihranu znamená zaaretovanou polohu svěráku. Pro přesunutí je nutné přetočit čep o 90° drážkou do podélné polohy. Po zaaretování polohy je nutno utáhnout šrouby M20. Svěrák nesmí být použit v nezaaretované poloze.
- Kompatibilní se stroji **SU 100-125**



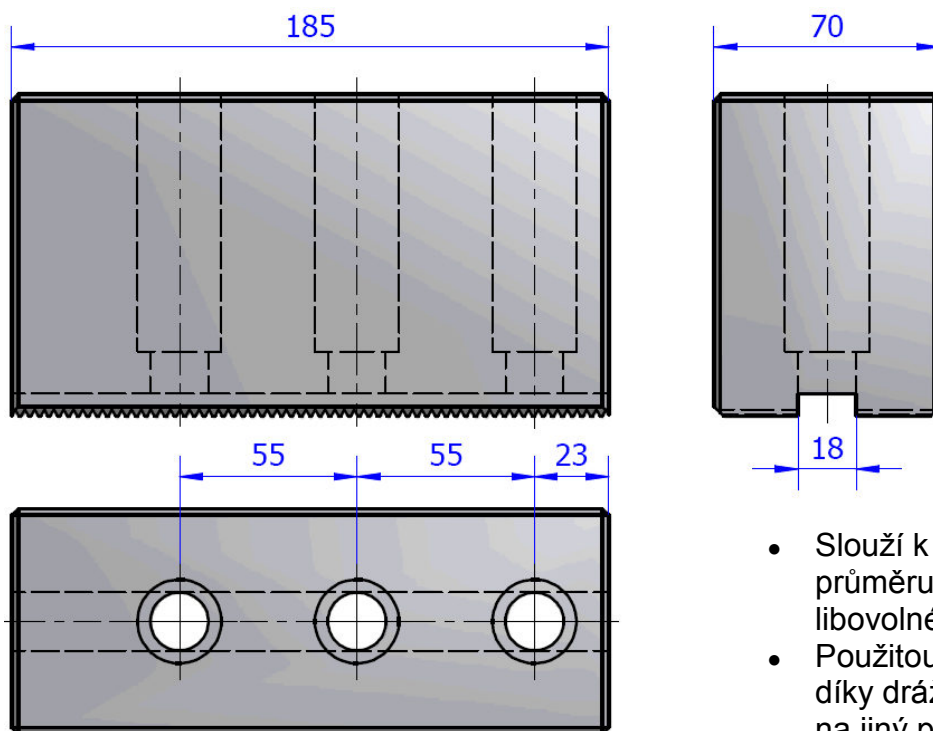
VÝMĚNNÉ ČELISTI

Standardní tvrdá čelist



- Vysoká tvrdost upínacích ploch
- Drážkování upínacích ploch pro pevné a jisté upnutí

Standardní měkká čelist



- Slouží k zatočení libovolného průměru nebo zafrézování libovolného tvaru
- Použitou čelist lze předsunout díky drážkování a znovu přetočit na jiný průměr



KADERKOVA STROJÍRNA
ZAKÁZKOVÉ CNC OBRÁBĚNÍ A KONSTRUKCE



Miloslav Kaderka – KASTR

Rozhraní 172

569 03 ROZHRANÍ

Česká republika

Tel. 461 523 457

Email: kaderka@kastr.cz

www.kastr.cz